

KROSS X STUDIO

KS 05 COLLECTION

MANUEL D'UTILISATION

SOMMAIRE

KS 05 CENTRAL FLOATING TOURBILLON

Présentation 3

Remonter le mouvement 5

Régler l'heure 6

Bracelets interchangeables 7

Ouverture de la boucle 8

Détachement de la boucle 8

GENERAL

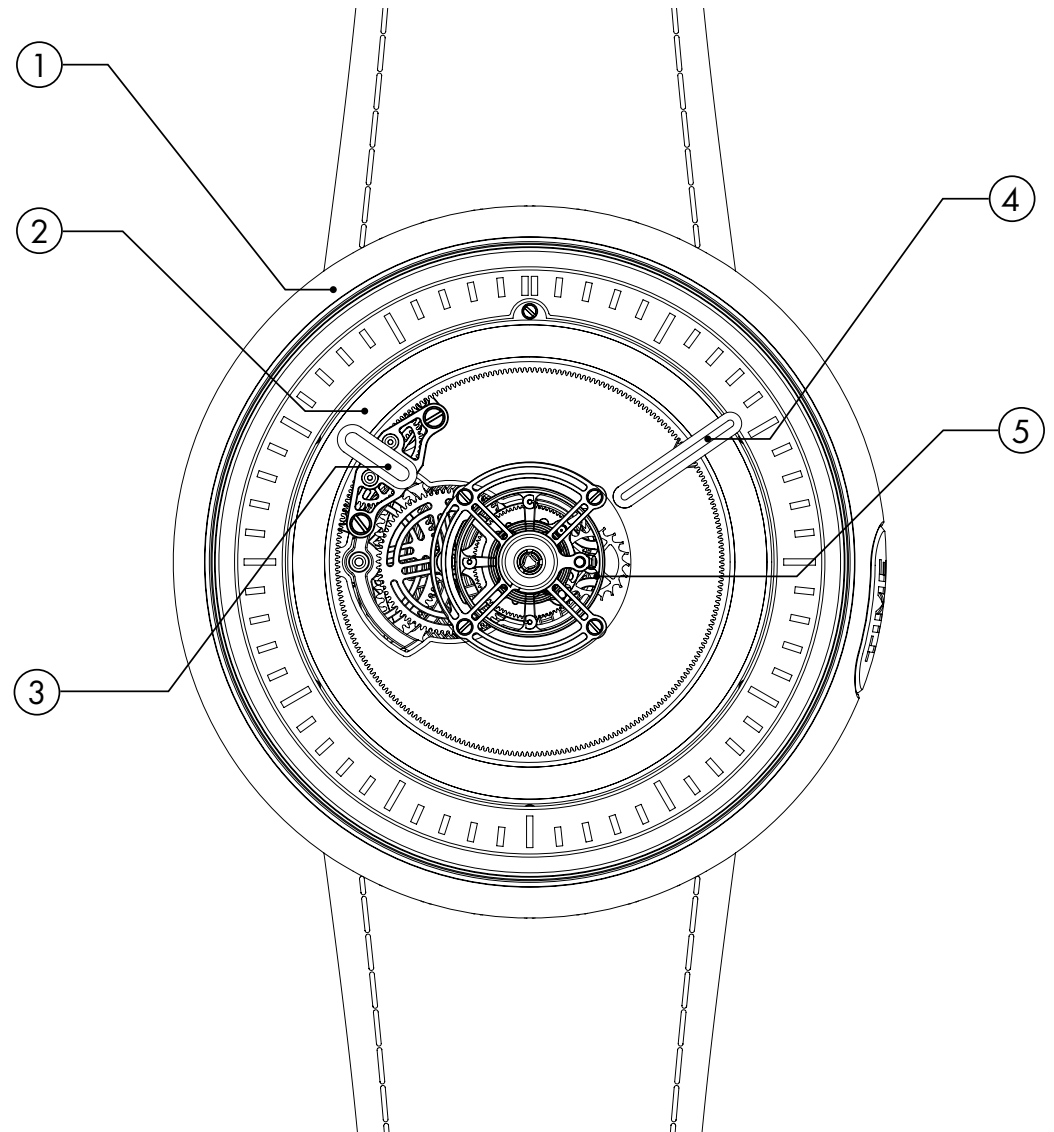
Entretien 9

Caractéristiques techniques 10

KS 05 CENTRAL FLOATING TOURBILLON

AVANT

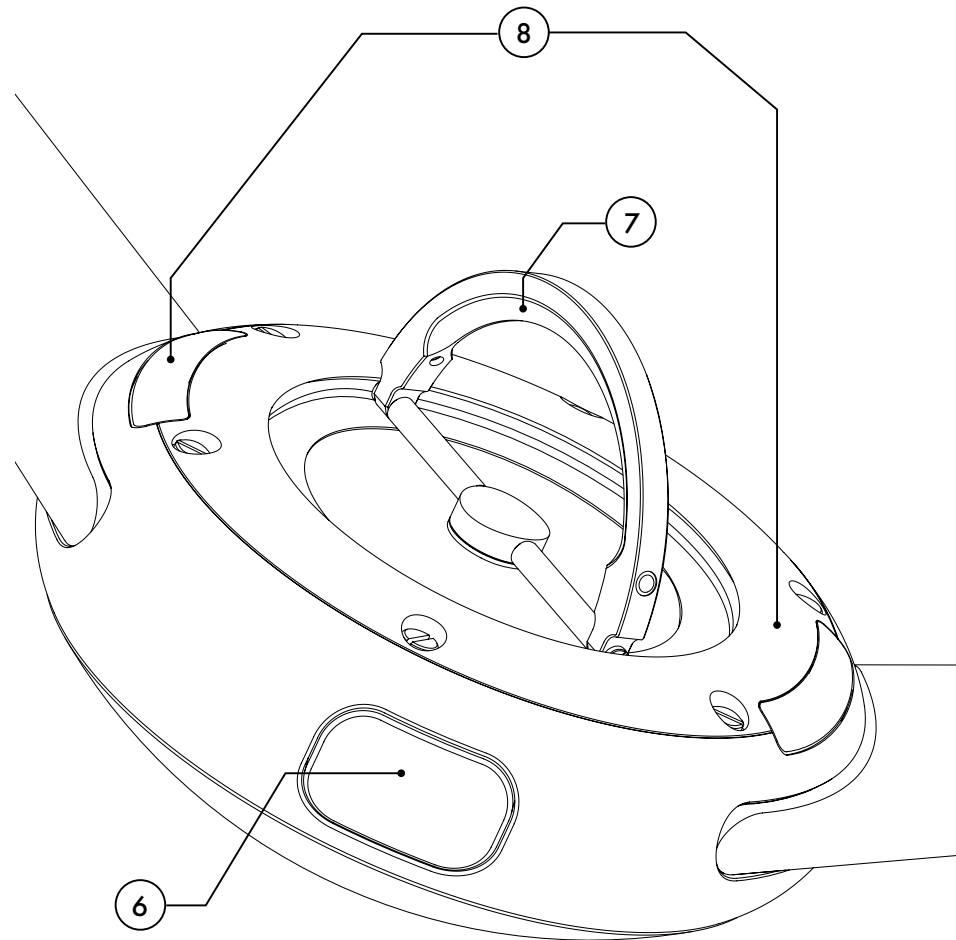
- 1 Boîtier
- 2 Cadran
- 3 Aiguille des heures
- 4 Aiguille des minutes
- 5 Cage du tourbillon flottant



KS 05 CENTRAL FLOATING TOURBILLON

ARRIÈRE

- 6** Bouton poussoir "Time Set"
(réglage de l'heure)
- 7** Anneau central
- 8** Remonter les boutons poussoirs du
bracelet à côté de la ligne supérieure
"Push to release"
(pousser pour libérer)



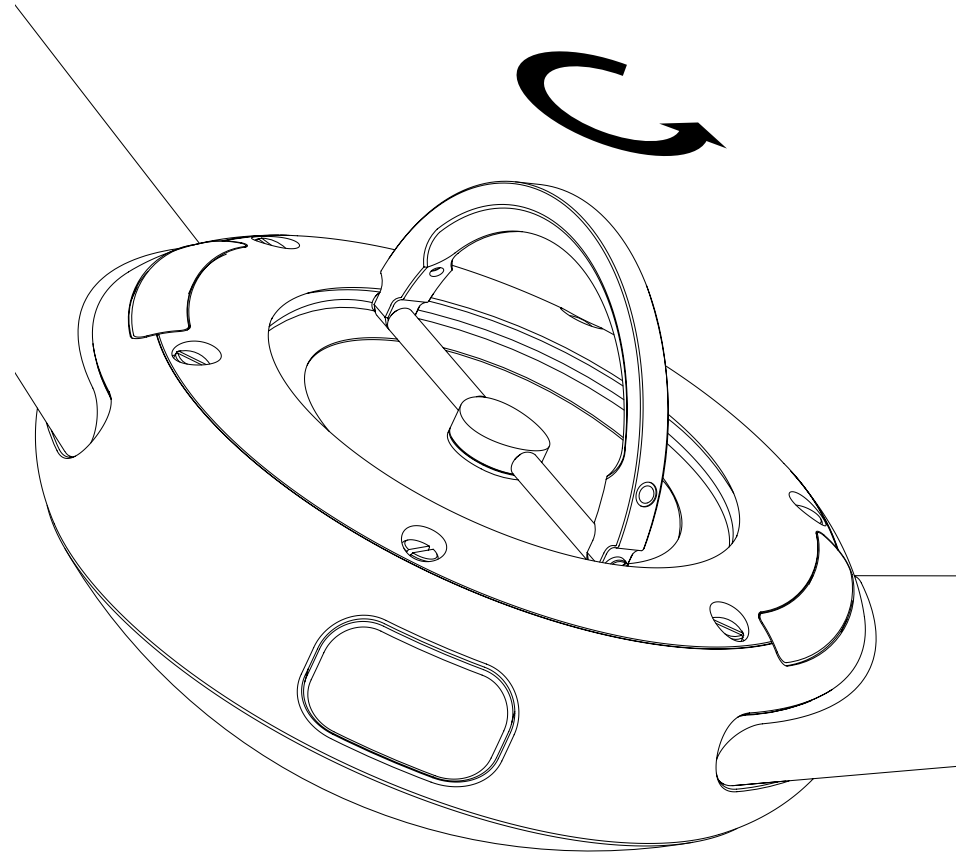
REMONTER LE MOUVEMENT

Le mouvement mécanique à remontage manuel, développé en interne, offre une réserve de marche de 5 jours. Passé ce délai, il faut remonter votre montre pour lui fournir l'énergie nécessaire à son fonctionnement.

Afin de conserver une symétrie parfaite, le boîtier de la KS 05 Central Floating Tourbillon n'a pas de couronne traditionnelle. Un anneau central la remplace à l'arrière du boîtier, permettant un remontage plus rapide.

Pour remonter votre montre, soulevez l'anneau central et tournez-le dans le sens inverse des aiguilles d'une montre jusqu'à ce que vous ressentiez une certaine résistance, ce qui signifie que la montre a été remontée.

Pour remonter complètement votre montre, 23 tours complets sont nécessaires.



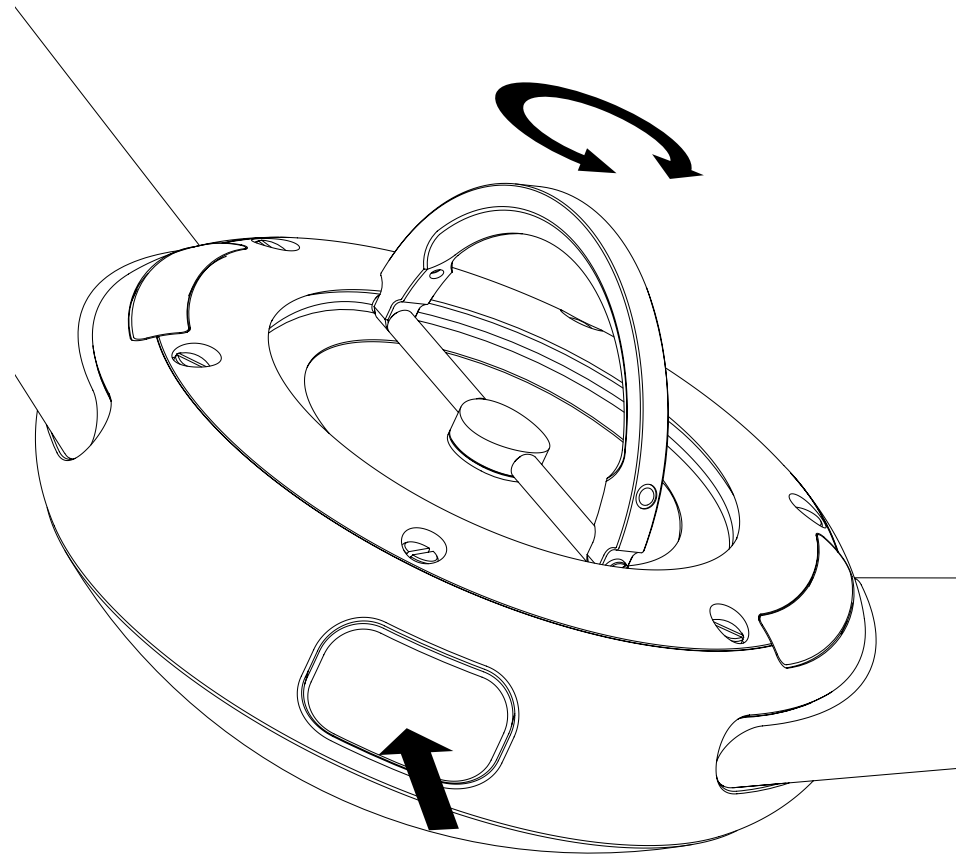
RÉGLER L'HEURE

Les heures et les minutes sont affichées dans un format périphérique unique, rendu possible par un système d'engrenage qui tourne à 360° autour du tourbillon.

Pour régler l'heure, appuyez sur le bouton poussoir localisé entre 3h et 4h. Soulevez l'anneau central - située sur le fond du boîtier - simultanément et tournez dans le sens des aiguilles d'une montre jusqu'à ce que l'heure exacte soit réglée. Lors du réglage de l'heure, il peut y avoir une certaine résistance car la montre sera remontée simultanément.

Remarque:

vous pouvez tourner l'anneau central dans le sens antihoraire. Dans ce cas, il faut revenir 10 minutes avant. Ensuite, tournez-la dans le sens des aiguilles d'une montre jusqu'à régler l'heure exacte. Cela permet au train d'engrenages de revenir à sa position de fonctionnement.

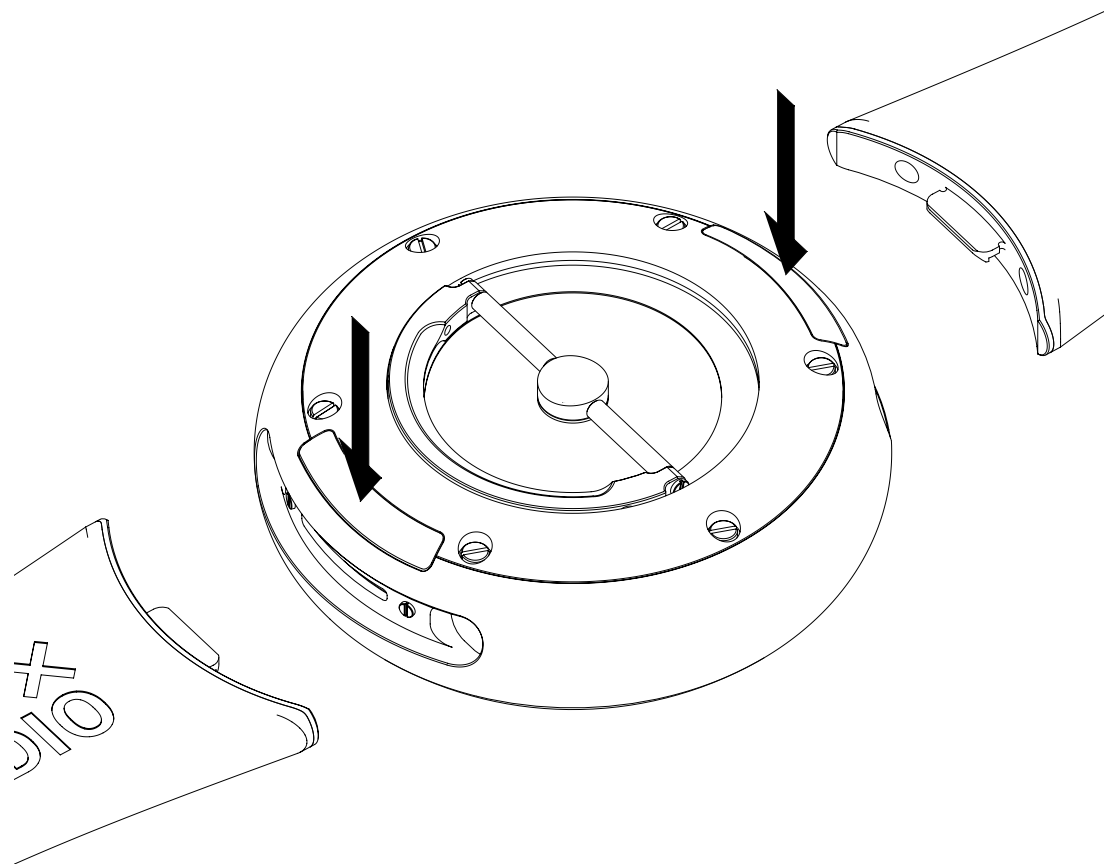


BRACELETS INTERCHANGEABLES

La montre KS 05 Central Floating Tourbillon est équipée d'un système de bracelets interchangeables.

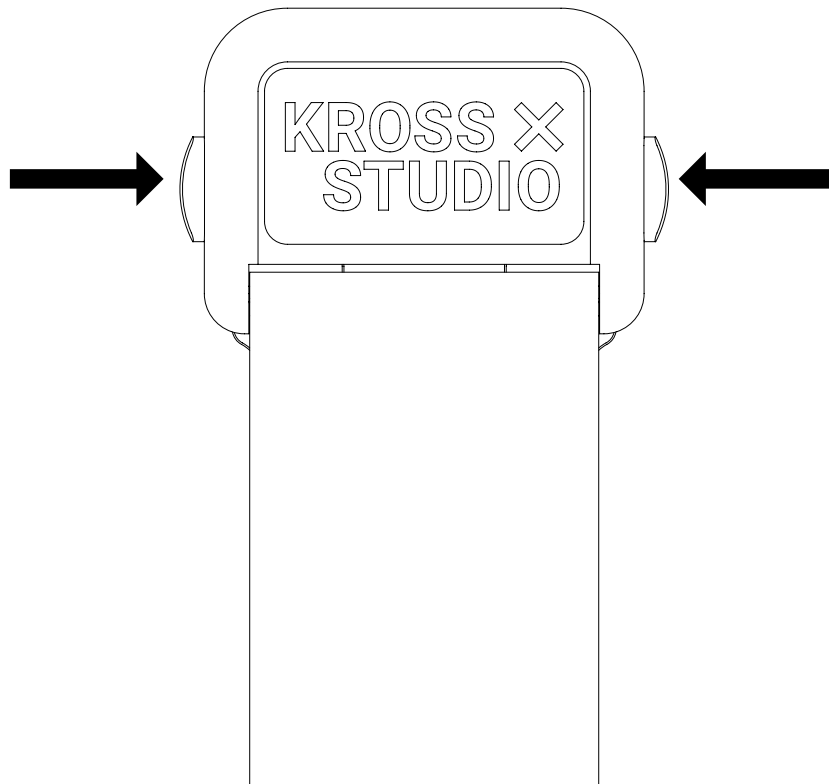
Deux boutons présents à l'arrière de la boîte permettent de changer le bracelet.

Appuyez sur chaque bouton pour libérer la sangle.



OUVERTURE DE LA BOUCLE

Appuyez simultanément sur les deux boutons poussoirs situés sur les côtés du fermoir pour ouvrir la boucle.

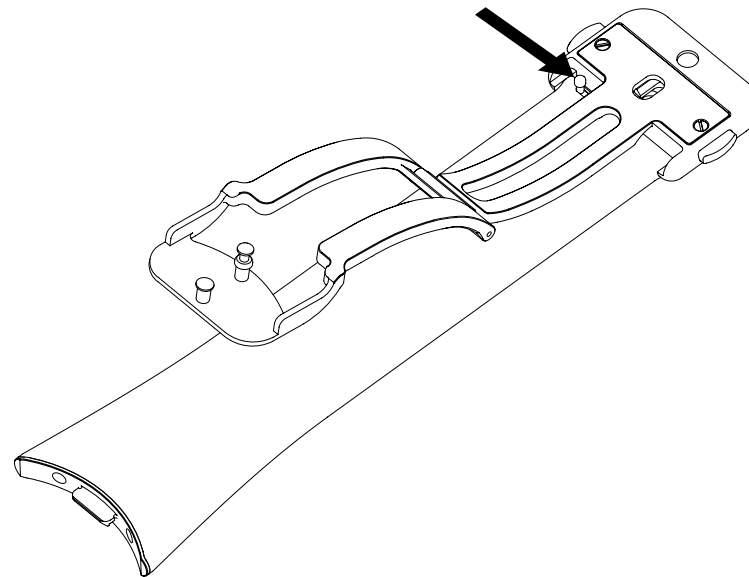


DÉTACHEMENT DE LA BOUCLE

Pour détacher la boucle, aucun outil n'est nécessaire.

Tirez simplement le levier situé sous le fermoir, qui détachera la sangle.

Pour fixer la boucle, commencez par insérer le côté droit de la boucle sur la barrette. Tirez le levier et insérez le côté gauche. Assurez-vous que la barrette est bien en place en tirant plusieurs fois sur le bracelet.

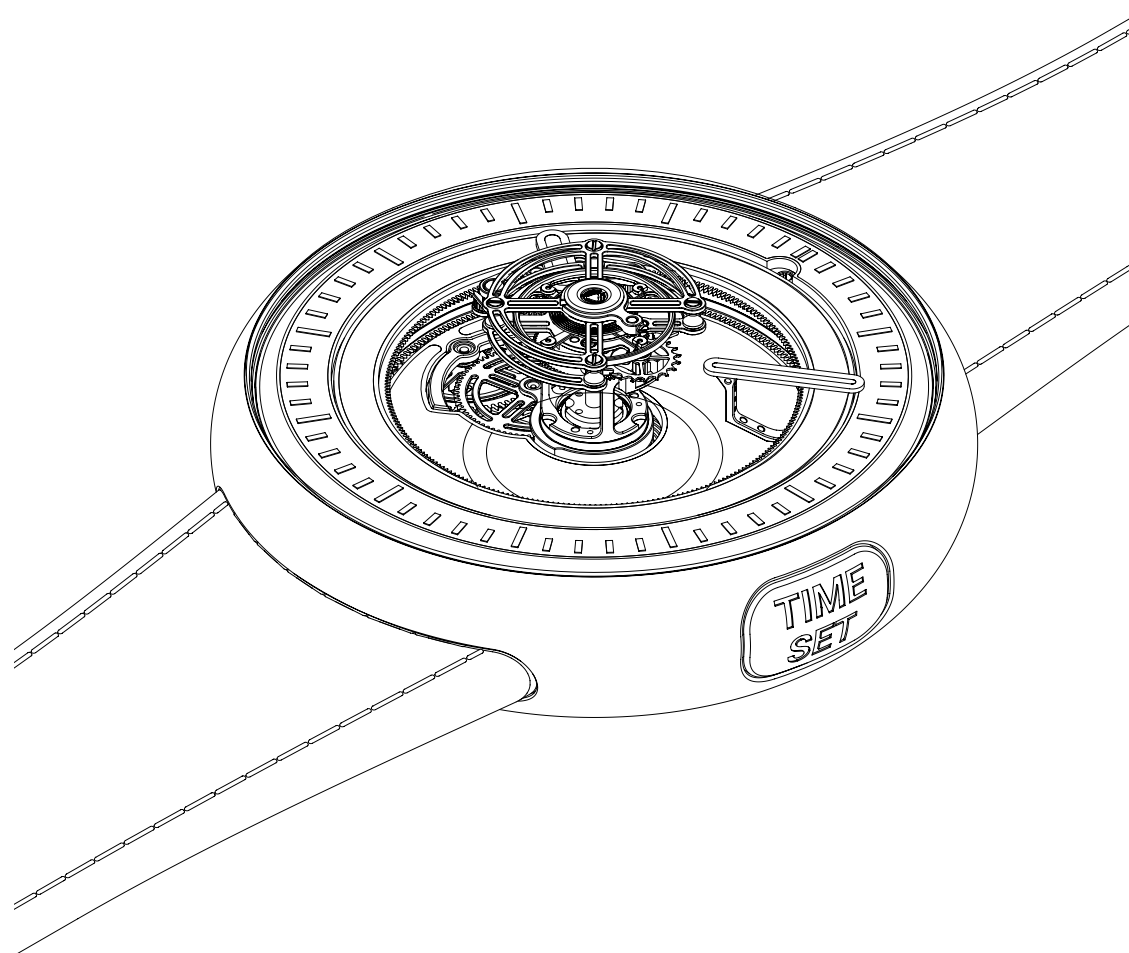


ENTRETIEN

ENTRETIEN DE LA MONTRE KS 05 CENTRAL FLOATING TOURBILLON

Le tourbillon est une complication horlogère spécifique et requiert le plus grand soin.

Pour manipuler correctement votre montre, une paire de gants ainsi qu'une serviette microfibre sont fournies dans une boîte annexée à votre montre KS 05 Central Floating Tourbillon. Nous recommandons d'utiliser ces gants pour la mise à l'heure ou le remontage de la montre. Cela permettra une meilleure prise en main et évitera les rayures. La montre a une étanchéité de 30 mètres. Nous recommandons d'éviter l'eau de mer. Nettoyez régulièrement votre montre avec la serviette microfibre. Si nécessaire, vous pouvez utiliser un spray sans solvant sur la serviette microfibre. Veillez à ne jamais pulvériser de liquide directement sur la montre.



CARACTÉRISTIQUES TECHNIQUES

KS 05 CENTRAL FLOATING TOURBILLON

Composants

298

Édition limitée

Chaque modèle est limité à 10 pièces

Mouvement

Calibre

KS 7'005

Rubis

27

Fonctions

Tourbillon central flottant breveté à remontage manuel

Réserve de marche

5 jours

Composants

220

Fréquence

21'600 bph / 3Hz

Boîte

Matériaux

Titane grade 5 ou or rouge 18 carats
Dôme en glace saphir avec traitement anti-reflet

Diamètre

45 mm

Boîte sertie

281 diamants D-F VVS1 sertis pavé, environ 5,09 carats

Épaisseur

20 mm

Étanchéité

30 mètres ou 3 ATM

Épaisseur sans la glace saphir

12,5 mm

Fond

Matériau

Titane grade 5 ou or rouge 18 carats

Bracelets interchangeables

Chaque montre est livrée avec deux ensembles de bracelets personnalisés.

Le fermoir à boucle déployante est en titane grade 5 ou or rouge 18 carats.