

**STAR
WARS**™



KROSS ✕
STUDIO

DEATH STAR™ ULTIMATE COLLECTOR SET

MANUEL D'UTILISATION

SOMMAIRE

CONTAINER

Ouvrir le kyber crystal container 3

Panneau de contrôle 4

Espaces de rangement 5

CAPSULES

Ouvrir les capsules 6

DEATH STAR TOURBILLON

Présentation 7

Remonter le mouvement 9

Réglage de l'heure 10

Bracelets interchangeables 11

Ouverture de la boucle 12

Détachement de la boucle 13

GÉNÉRAL

Entretien 14

Caractéristiques techniques 15

OUVRIR LE KYBER CRYSTAL CONTAINER

Le container est en bois, aluminium et polymère noir, des matériaux sélectionnés pour leurs propriétés techniques et leur résistance.

Cette pièce d'art hors du commun pèse près de 80 kilogrammes. Si vous la soulevez, nous vous recommandons de procéder avec prudence et d'être accompagné d'au moins une personne.

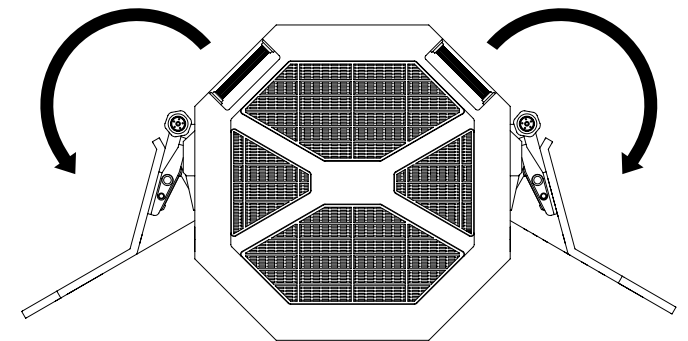
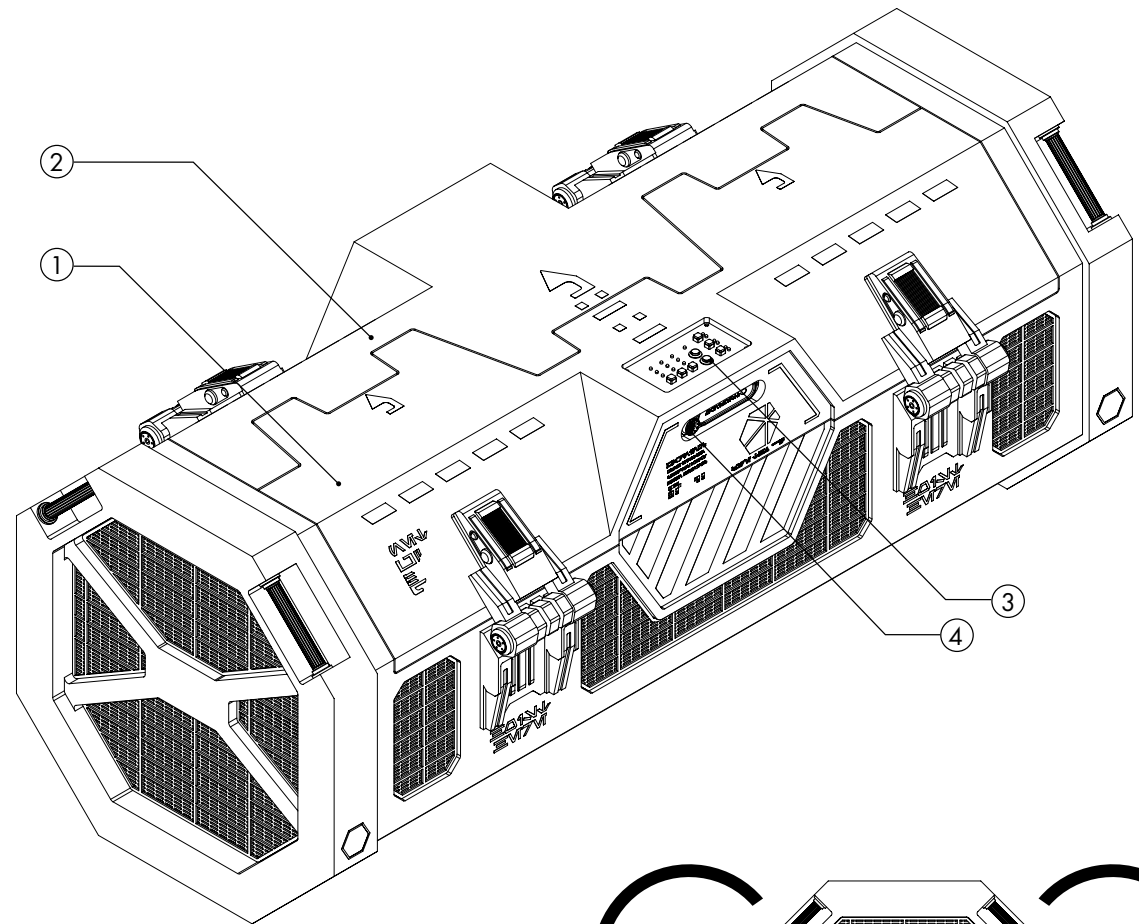
Avant d'ouvrir le container, utilisez les gants fournis. Ouvrez chaque volet du container un par un, en commençant par le volet avant (1) puis le volet arrière (2).

Les trois capsules localisées à l'avant sont amovibles. Sur les rangées de dessus et du fond, les capsules ne sont pas amovibles. Les tubes constituent des espaces de rangement avec couvercles amovibles.

INDICATIONS

- 1 Volet Avant
- 2 Volet Arrière
- 3 Panneau de contrôle
- 4 Panneau de Manifeste

Un panneau de contrôle électronique (3), composé de rangées de LED, est situé sur le dessus du volet avant (1). Un panneau de manifeste (4) est placé en dessous.



Attention: Retenir les volets jusqu'à ce qu'ils soient entièrement déployés. Ne pas les laisser tomber.

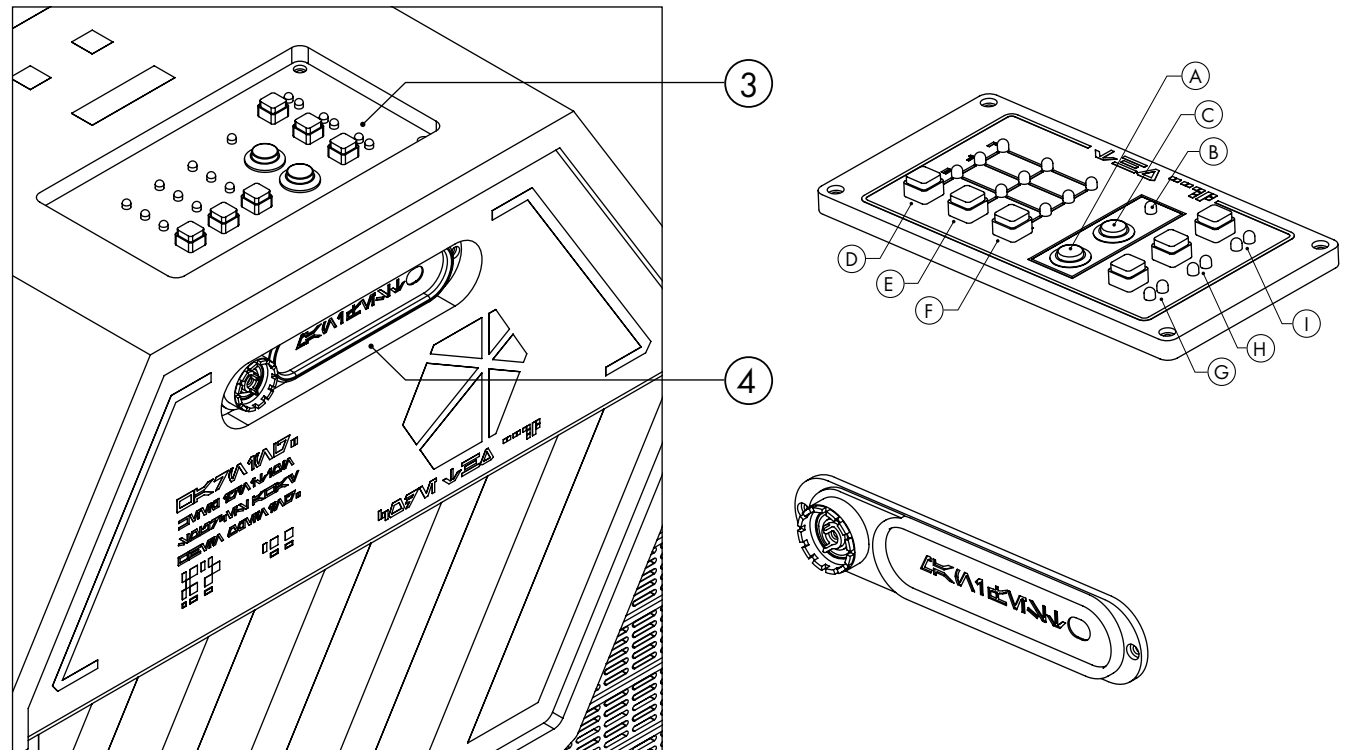
PANNEAU DE CONTRÔLE

Les deux sont contrôlés par des interrupteurs.

Le panneau de contrôle électronique nécessite une pile 9V - non fournie - à insérer dans le côté intérieur du volet avant (1). L'interrupteur principal activant la LED principale (A) doit être allumé avant d'allumer les autres LED.

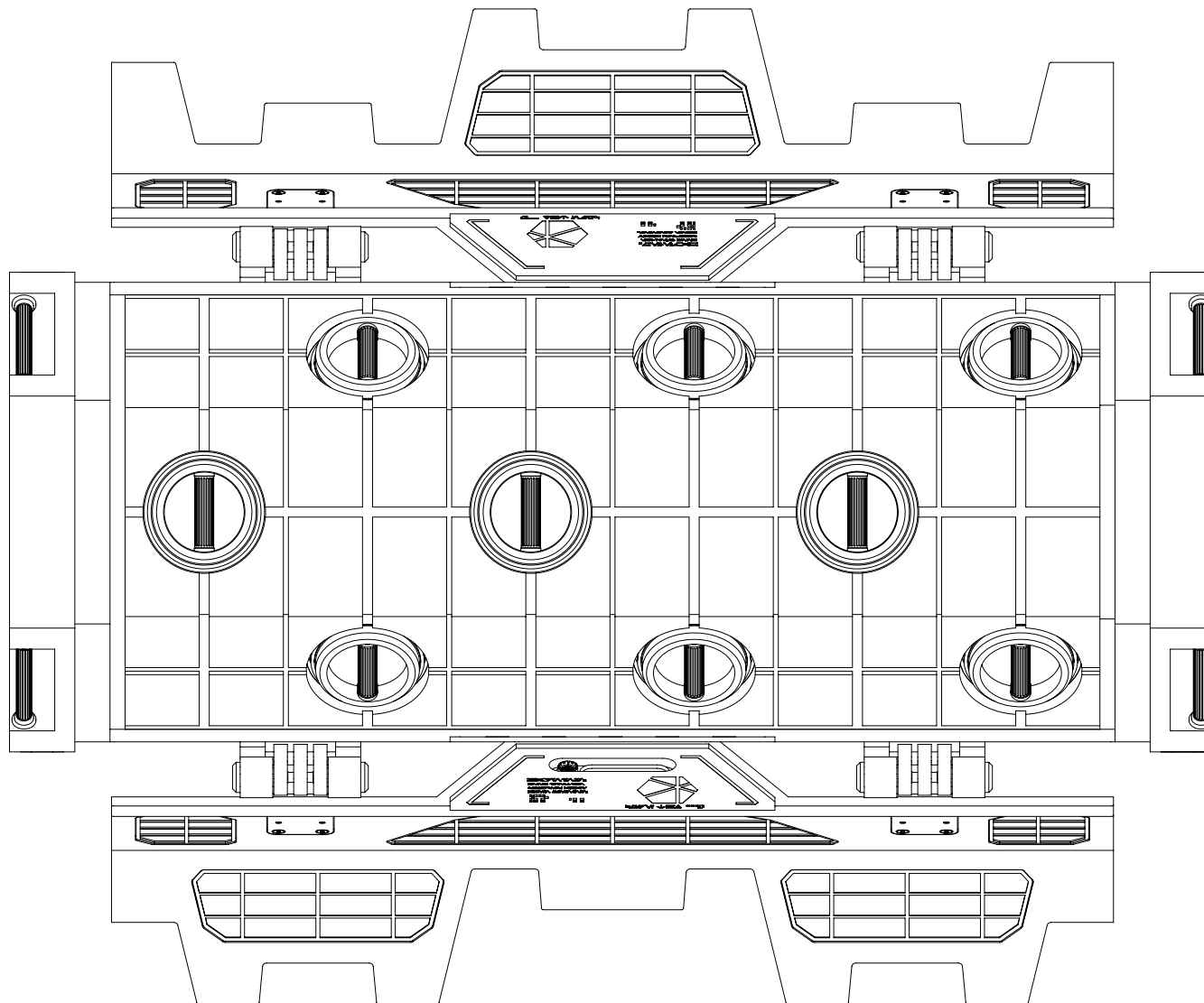
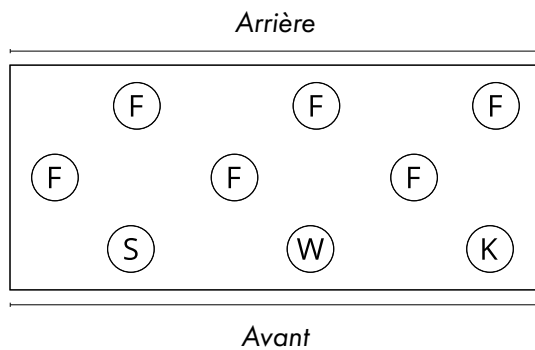
INDICATIONS

- 3** Panneau de contrôle
- 4** Panneau de manifeste
- A** Interrupteur principal
- B** LED interrupteur principal I/O
- C** Bouton du panneau de manifeste I/O
- D-I** Interrupteurs de rangées de LED oranges



ESPACES DE RANGEMENT

- S** Capsule des sets de bracelets
- W** Capsule de la Death Star Tourbillon
- K** Capsule du cristal kyber
- F** Rangements libres



OUVRIR LES CAPSULES

Tirez chacune des trois capsules par la poignée, afin de les extraire du container.

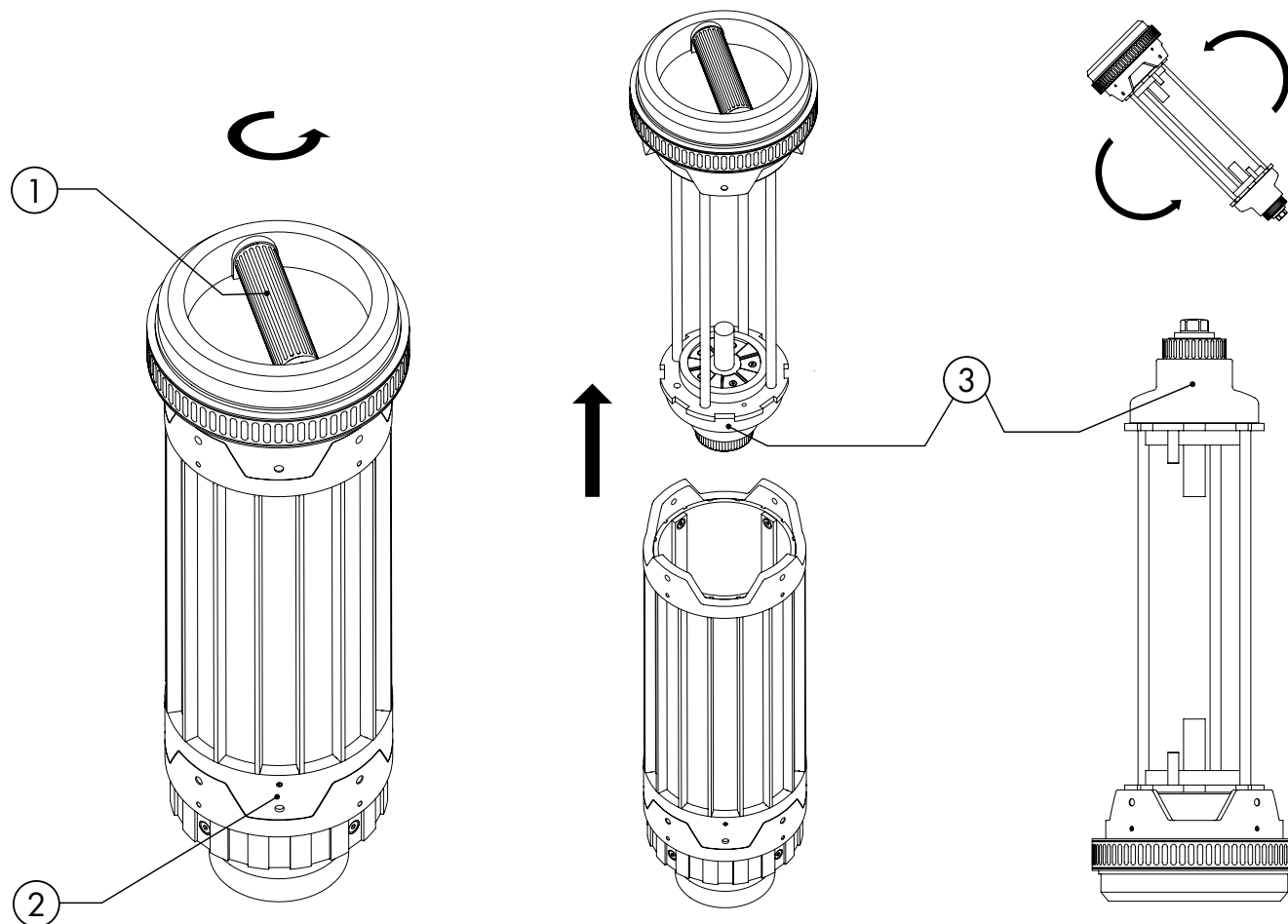
Une fois sortie, tenez fermement la base de la capsule avec une main. Avec l'autre main, tournez la poignée dans le sens anti-horaire. Tirez avec précaution. Pour refermer correctement la capsule, inversez simplement le processus.

Capsule contenant la montre : soyez vigilant et évitez tout choc en retirant la montre. Toute manipulation négligente peut altérer la montre ou la précision du mouvement.

Capsule de cristal kyber : Pour exposer votre cristal kyber, retournez la partie intérieure de la capsule (3), puis posez-la délicatement sur une surface plane.

INDICATIONS

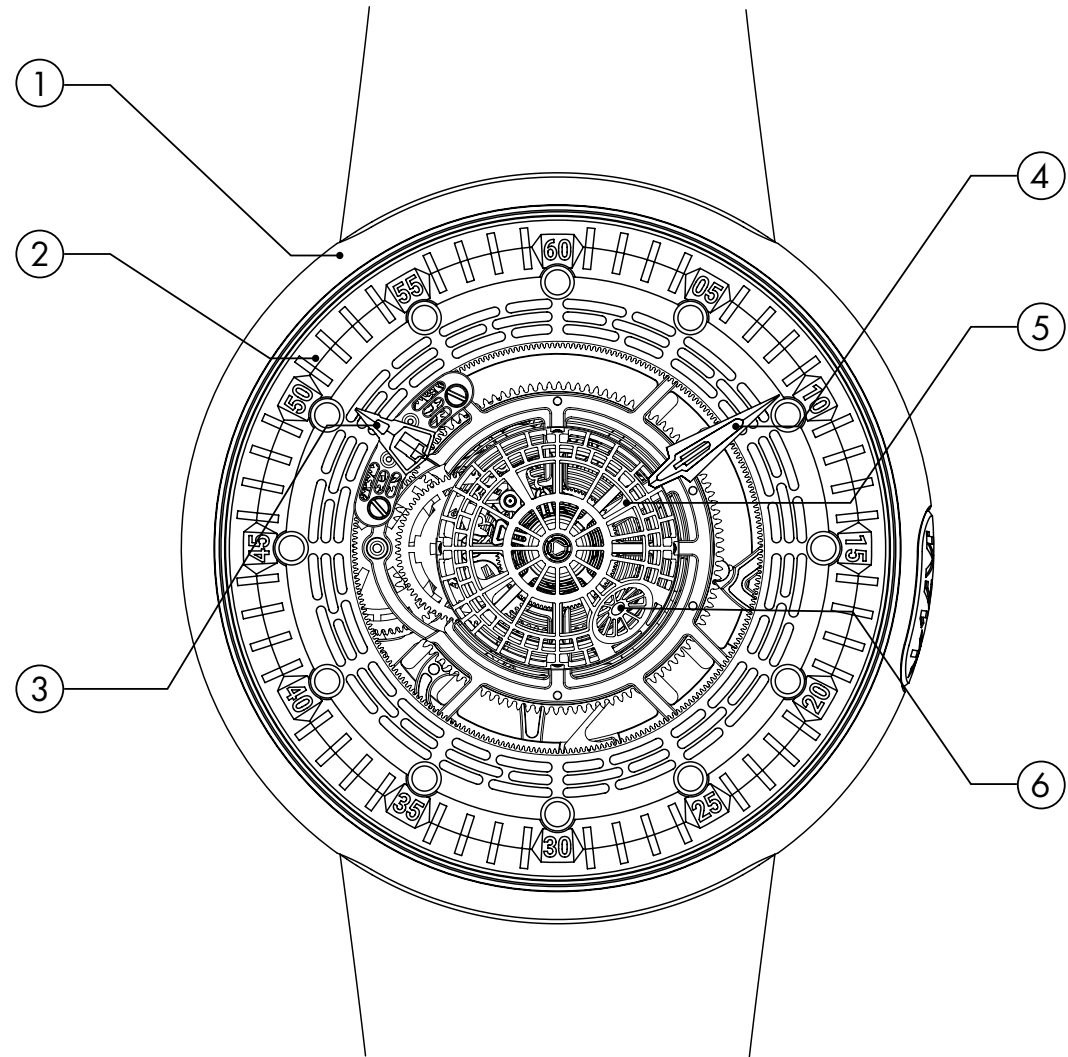
- 1 Poignée
- 2 Base
- 3 Partie intérieure



MONTRE DEATH STAR TOURBILLON

AVANT

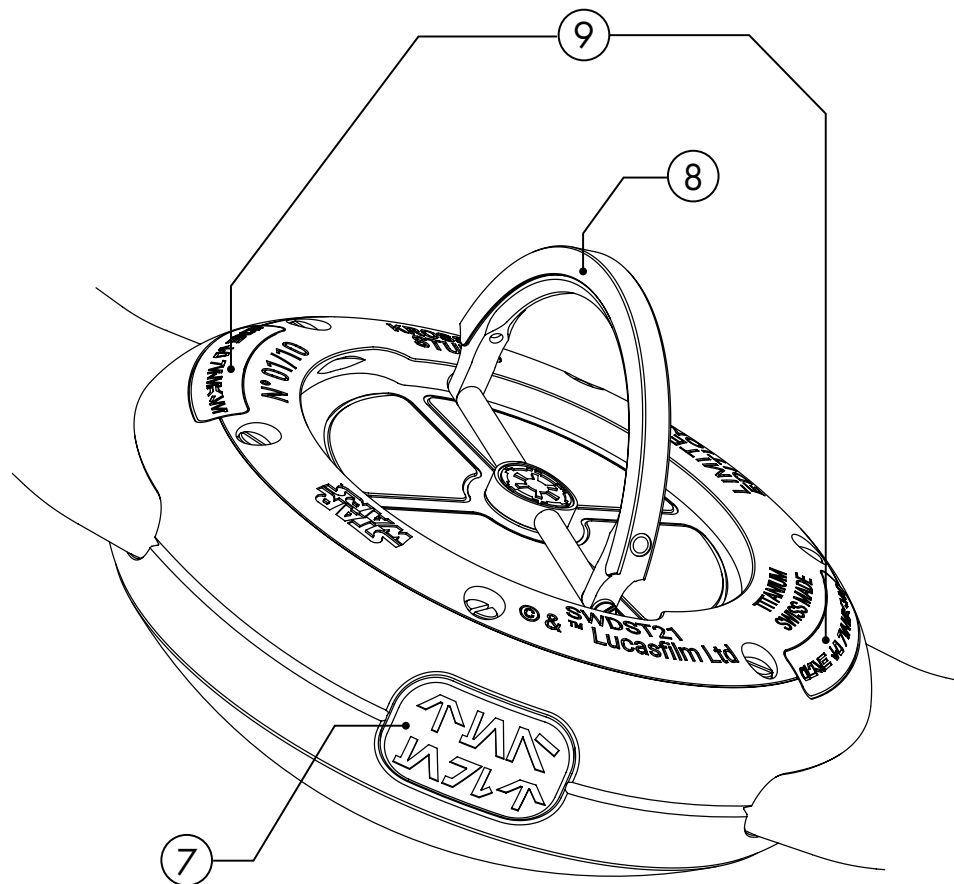
- 1** Boîtier
- 2** Cadran
- 3** Aiguille Heure
Star Destroyer de Classe Impériale
- 4** Aiguille Minute
Star Destroyer de Super-Classe
- 5** Cage tourbillon
L'Etoile de la Mort (Death Star)
- 6** Death Star
Superlaser



MONTRE DEATH STAR TOURBILLON

ARRIÈRE

- 7** Bouton poussoir
Gravure en Aurebesh : "Time Set"
(réglage de l'heure)
- 8** Anneau central
- 9** Boutons poussoirs du bracelet
Gravure en Aurebesh :
"Push to release" (pousser pour libérer)



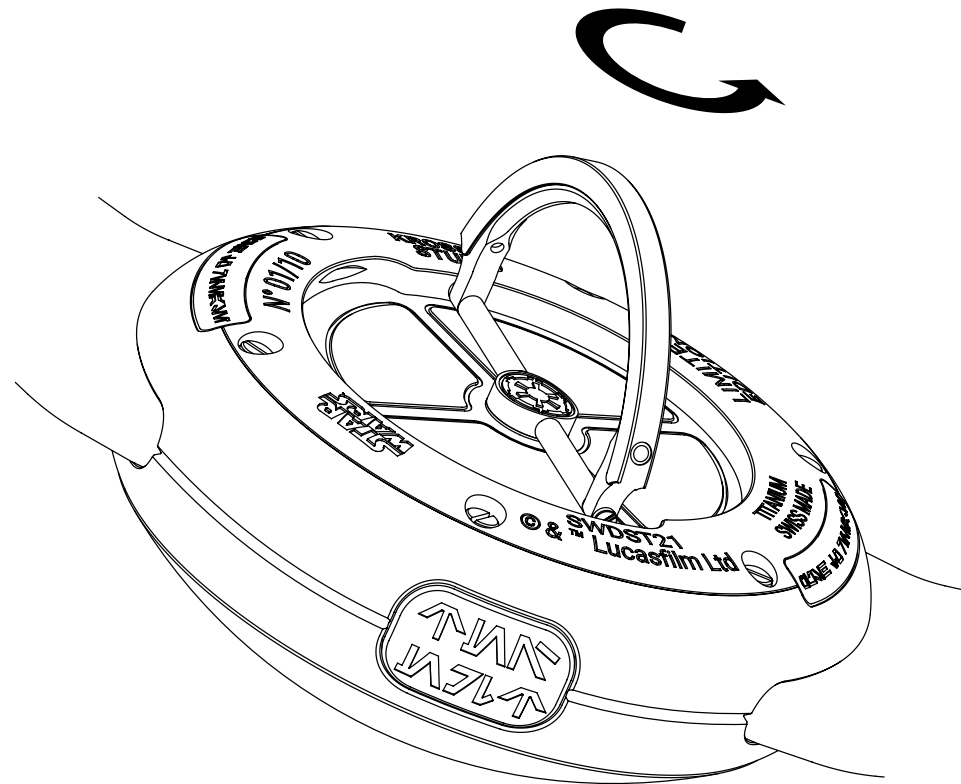
REMONTER LE MOUVEMENT

Le mouvement mécanique à remontage manuel, développé en interne, offre une réserve de marche de 5 jours. Passé ce délai, il faut remonter votre montre pour lui fournir l'énergie nécessaire à son fonctionnement.

Afin de conserver une symétrie parfaite, le boîtier de la Death Star Tourbillon n'a pas de couronne traditionnelle. Un anneau central la remplace à l'arrière du boîtier, permettant un remontage plus rapide.

Pour remonter votre montre, soulevez l'anneau central et tournez-le dans le sens inverse des aiguilles d'une montre jusqu'à ce que vous ressentiez une certaine résistance, ce qui signifie que la montre a été remontée.

Pour remonter complètement votre montre, 23 tours complets sont nécessaires.



RÉGLAGE DE L'HEURE

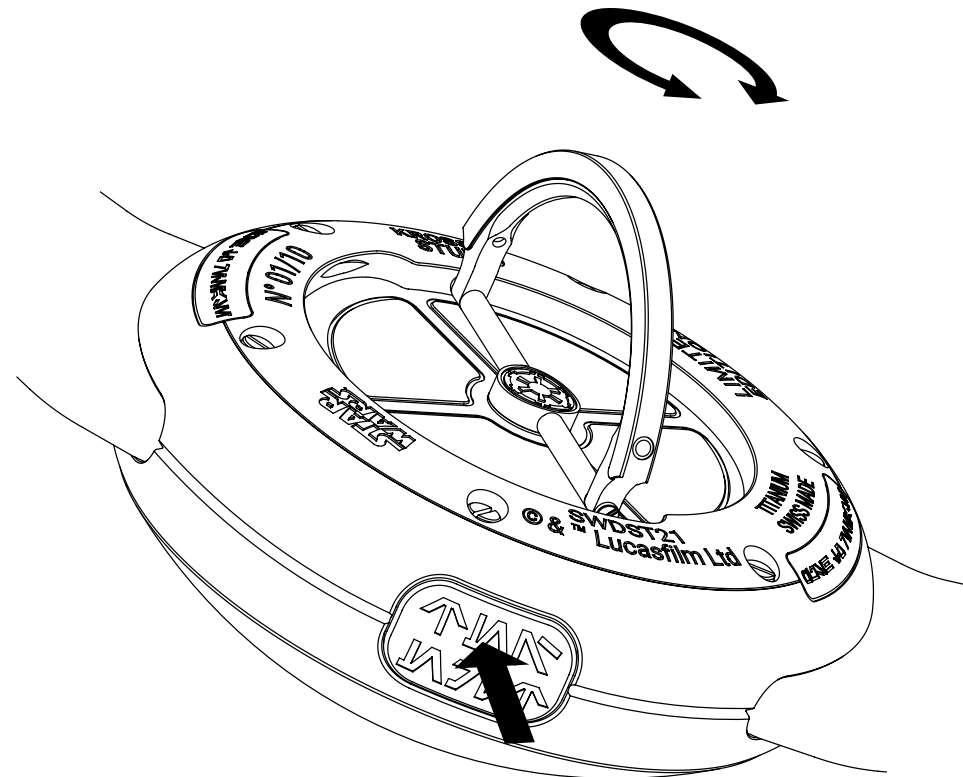
Les heures et les minutes sont affichées dans un format périphérique unique, rendu possible par un système d'engrenage qui tourne à 360 ° autour du tourbillon.

Pour régler l'heure, appuyez sur le bouton-poussoir localisé entre 3h et 4h (7). Soulevez l'anneau central - situé sur le fond du boîtier - simultanément et tournez dans le sens des aiguilles d'une montre jusqu'à ce que l'heure exacte soit réglée.

Lors du réglage de l'heure, il peut y avoir une certaine résistance car la montre sera remontée simultanément.

Vous pouvez ensuite délicatement repositionner l'anneau central à sa place initiale, dans l'encoche prévue à cet effet dans le fond de la boîte.

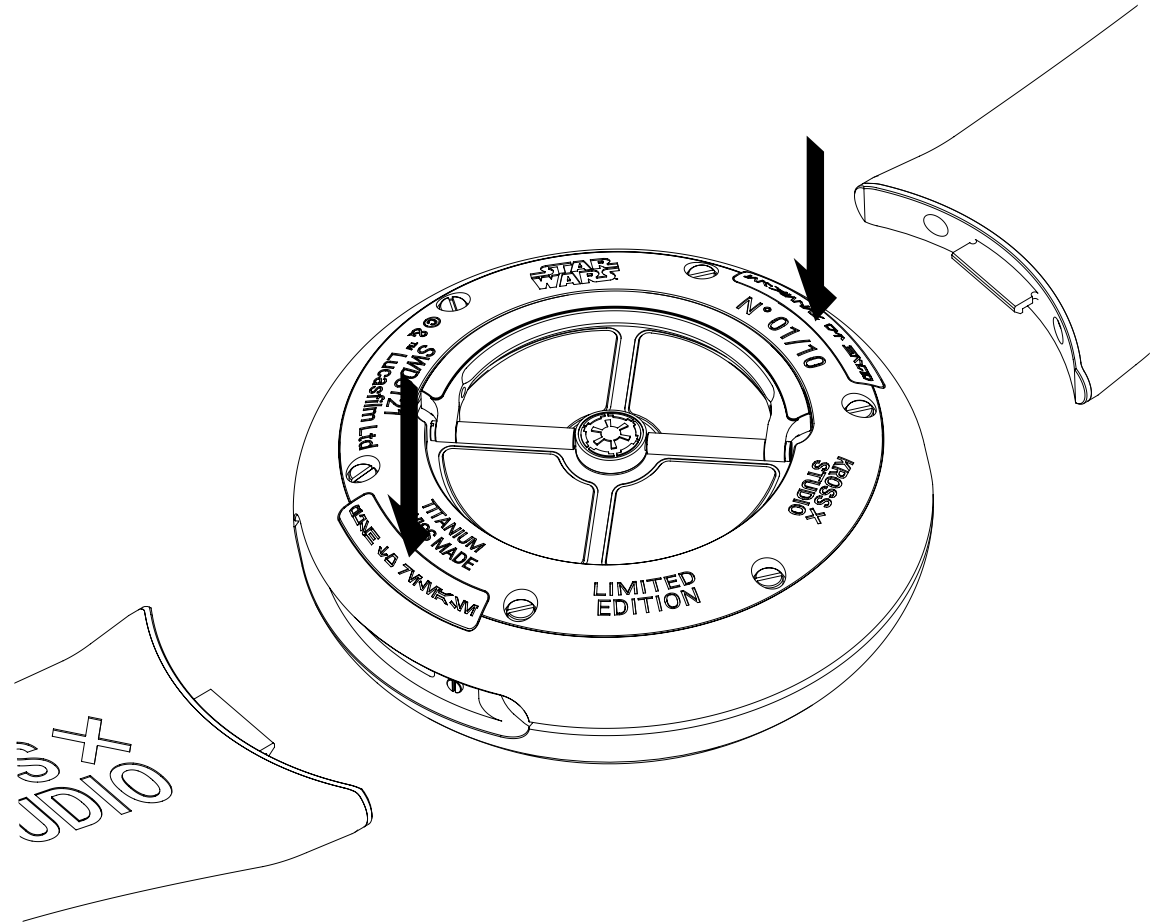
Remarque: vous pouvez tourner l'anneau central dans le sens antihoraire. Dans ce cas, il faut revenir 10 minutes avant. Ensuite, tournez-la dans le sens des aiguilles d'une montre jusqu'à régler l'heure exacte. Cela permet au train d'engrenages de revenir à sa position de fonctionnement.



BRACELETS INTERCHANGEABLES

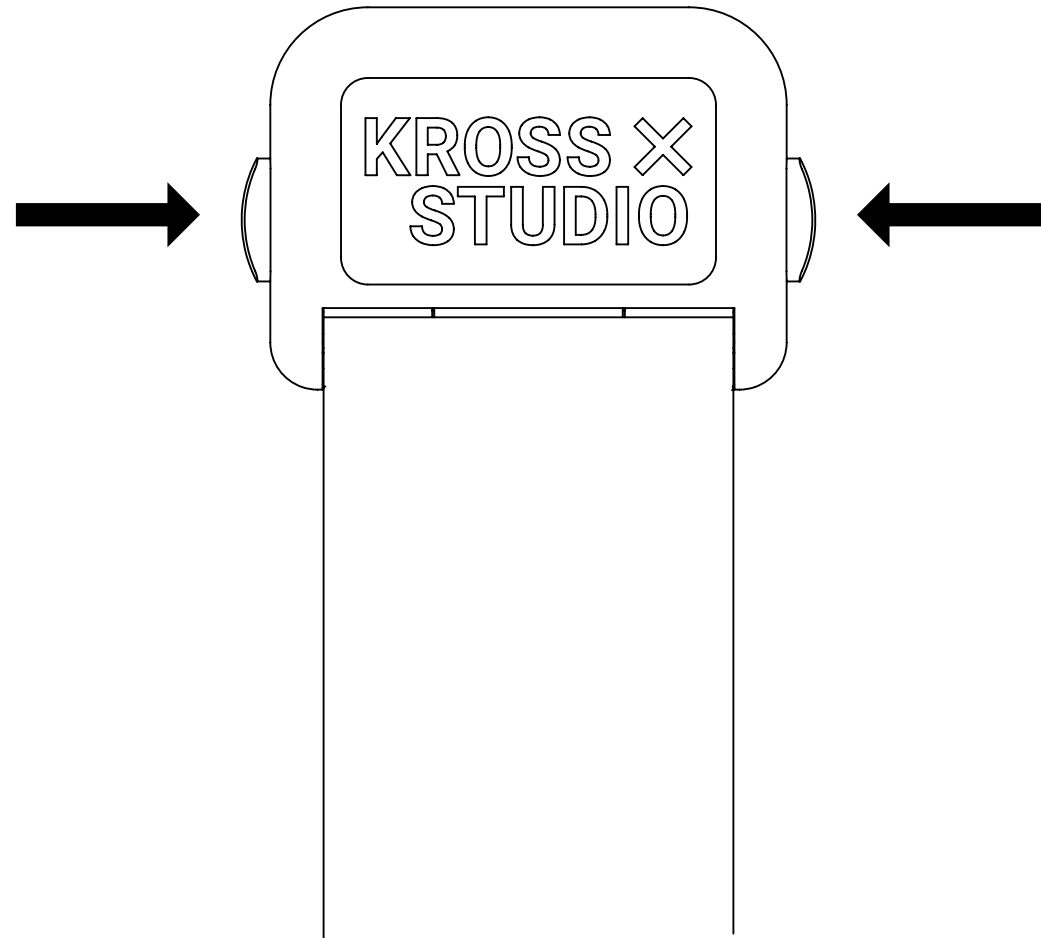
La Death Star Tourbillon est équipée d'un système de bracelets interchangeables. Deux boutons présents à l'arrière de la boîte permettent de changer le bracelet.

Appuyez sur chaque bouton pour libérer la sangle.



OUVERTURE DE LA BOUCLE

Appuyez simultanément sur les deux boutons poussoirs situés sur les côtés du fermoir pour ouvrir la boucle.



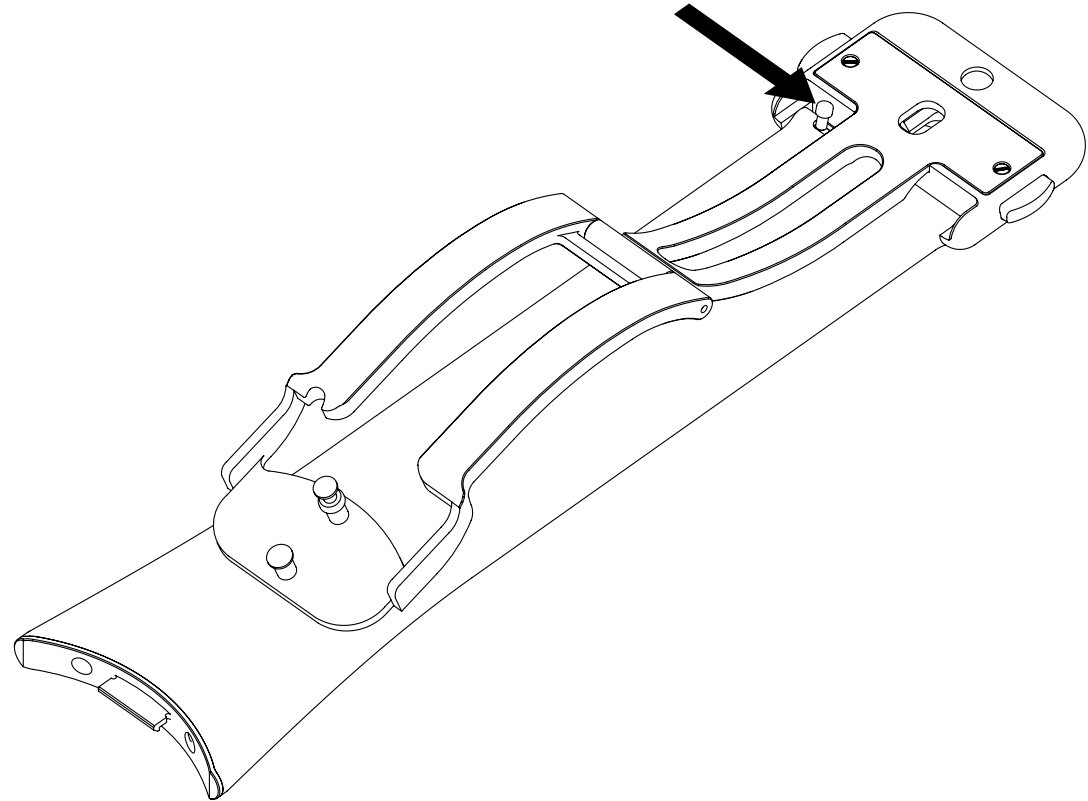
DÉTACHEMENT DE LA BOUCLE

Pour détacher la boucle, aucun outil n'est nécessaire.

Tirez simplement le levier situé sous le fermoir, qui détachera la sangle.

Pour fixer la boucle, commencez par insérer le côté droit de la boucle sur la barrette. Tirez le levier et insérez le côté gauche.

Assurez-vous que la barrette est bien en place en tirant plusieurs fois sur le bracelet.



ENTRETIEN

ENTRETIEN RÉGULIER DES CAPSULES ET DU CONTAINER

Nettoyez les capsules amovibles et le container en les essuyant délicatement avec une serviette microfibre. Il est fortement recommandé d'utiliser des gants à chaque manipulation afin d'éviter des rayures ou des empreintes difficiles à enlever. En cas de tâche persistante, vous pouvez utiliser un spray sans solvant sur la serviette microfibre. Veillez à ne jamais pulvériser de liquide directement sur la capsule ou le container.

ENTRETIEN RÉGULIER DE LA MONTRE DEATH STAR TOURBILLON

Le tourbillon est une complication horlogère spécifique et requiert le plus grand soin. Pour manipuler correctement votre montre, une paire de gants ainsi qu'une serviette microfibre sont fournies dans une boîte annexée à votre Ultimate Collector Set. Nous recommandons d'utiliser ces gants pour la mise à l'heure ou le remontage de la montre. Cela permettra une meilleure prise en main et évitera les rayures.

La montre a une étanchéité de 30 mètres. Nous recommandons d'éviter l'eau de mer.

Nettoyez régulièrement votre montre avec la serviette microfibre. Si nécessaire, vous pouvez utiliser un spray sans solvant sur la serviette microfibre. Veillez à ne jamais pulvériser de liquide directement sur la montre.

CARACTÉRISTIQUES TECHNIQUES

DEATH STAR TOURBILLON

Composants

281

Édition limitée

10 pièces numérotées

Mouvement

Calibre

KS 7'000

Rubis

27

Fonctions

Remontage manuel,
tourbillon central

Réserve de marche

5 jours

Composants

203

Fréquence

21'600 bph / 3 Hz

Boîte

Matériaux

Titane grade 5

Diamètre

45 mm

Dôme en glace saphir avec
traitement anti-reflet

Épaisseur

20 mm

Étanchéité

30 mètres ou 3 ATM

Épaisseur sans la glace saphir

12,5 mm

Fond

Matériaux

Titane grade 5

4 glaces saphir avec traitement anti-reflet

Bracelets interchangeables

1. Caoutchouc noir embossé aux motifs inspirés de la Death Star, coutures noires, doublure en caoutchouc noir

2. Cuir veau gris, coutures grises, doublure en caoutchouc noir

3. Caoutchouc rouge, coutures rouges, sur caoutchouc noir

Boucle déployante en Titane grade 5

KYBER CRYSTAL CONTAINER

Dimensions

Longueur

1200 mm

Largeur

568 mm

Hauteur

478 mm

Matériaux

Bois, aluminium et polymère noir

Parts

732

CAPSULES

Hauteur

337,5 mm

Diamètre

113 mm

Matériau

Aluminium